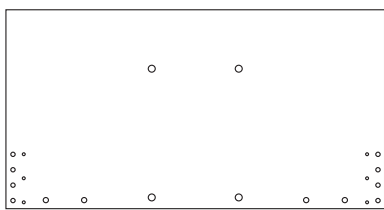
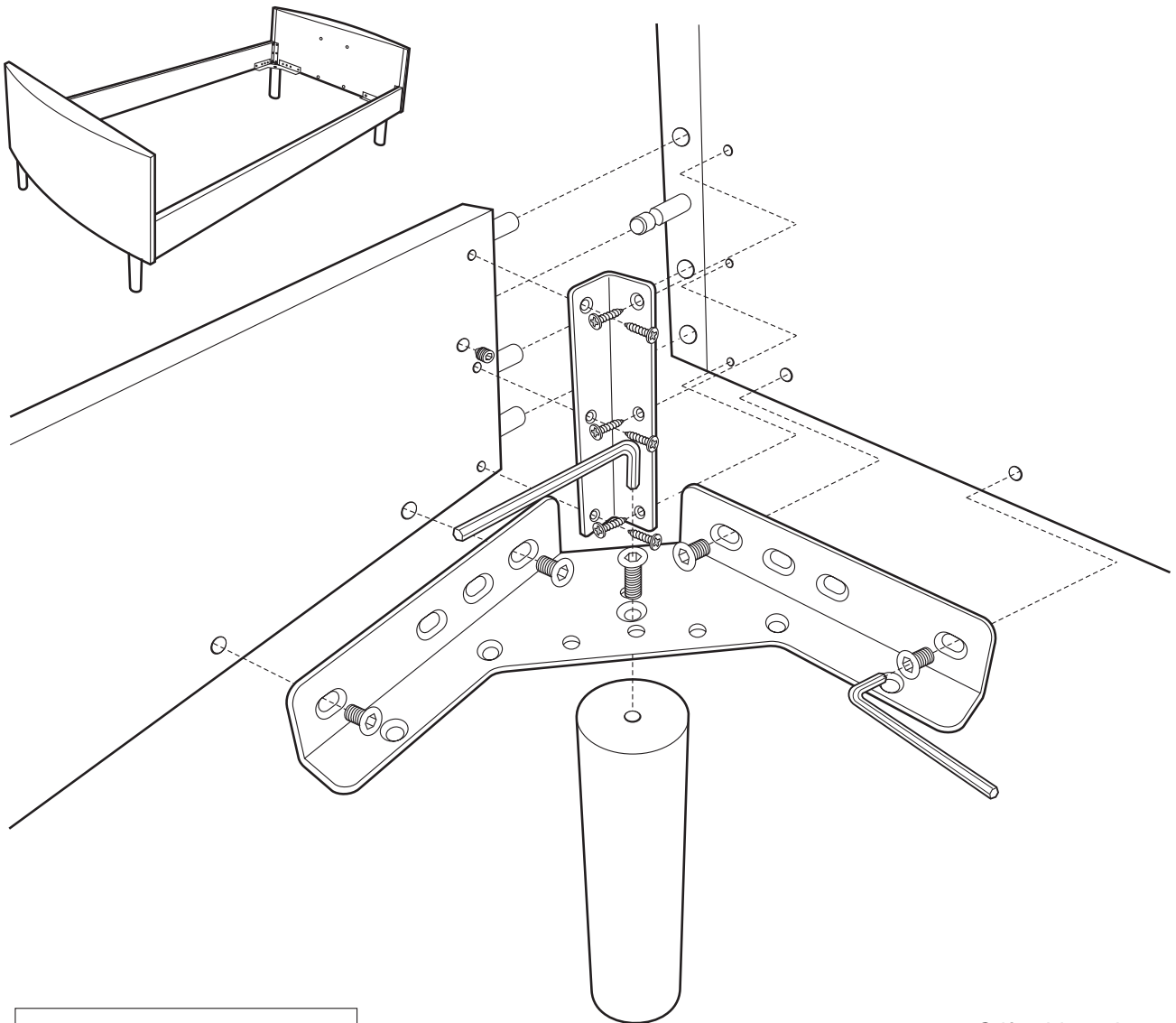


# Komfortbett Standard

*bico*



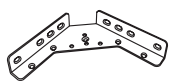
2x T01148.02.8000 natur  
T01148.02.8001 natur - weiss



2x natur  
natur weiss



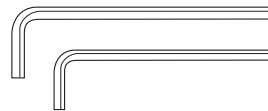
4x T01150.00.8000 natur  
T01150.00.8001 natur - weiss  
Holzzylinderfuss 22.5 cm



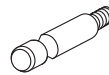
4x T00201  
Eckwinkel ansenk. Mitte



4x T00593  
Verstärkungswinkel



Stiftschlüssel  
1x T00054 SW5  
1x T00053 SW4



4x T00168  
Verbindungsstift  
8 mm



24x T00024  
Holzschraube  
SK 4x20



16x T00621  
SK-Schraube  
I-6-KT M6x18



4x T00052  
Gewindeschraube  
I-6-KT M8x8



4x T000031  
SK-Schraube  
I-6KT M8x25

# Nachrüstsatz Komfortbett Standard

*bico*

